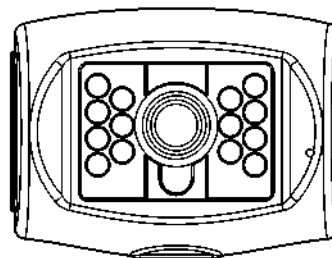


**SYSTÈME NTSC VCMS10B**

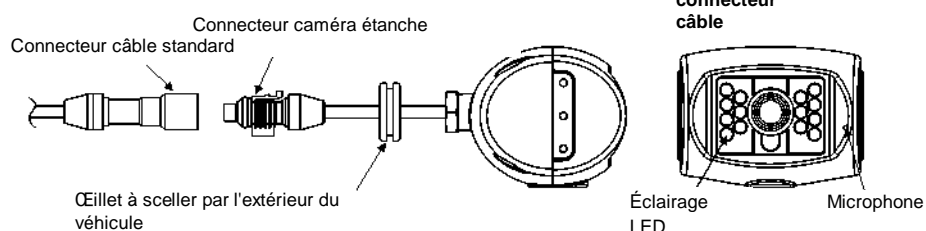


**Caractéristiques du VCMS10B :**

- Capteur CMOS haute performance
- Amélioration image en cas de faible luminosité par LED infrarouge
- Étanche (IPX6) »
- Grand angle de vue
- Microphone audio

**Contenu :**  
Support  
Caméra  
Kit d'accessoires

**Installation et branchement :**



**Spécifications**

Type de montage	Type extérieur
Capteur d'image :	Caméra CMOS 8,46 mm
Résolution	320 lignes TV
Éclairage min	1,0 Lux à F2,0 0 Lux avec IR
Étanchéité	IPX6
Angle de vue	93°(H), 66°(V), 117°(D)
Dimensions	94(largeur) X 75(hauteur) X 76(profondeur) mm
Température d'utilisation	-40°C ~ +85°C
Poids	Environ 0,38kg / 0,84lbs

**Accessoires entre la caméra et le support**

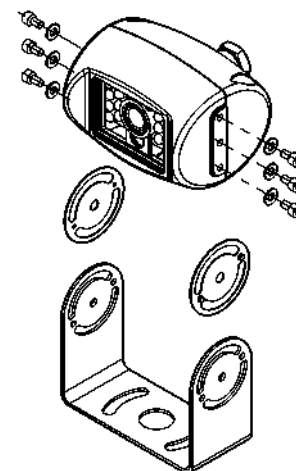
Spécifications	Qté
Vis inox hexagonale M4X10L	6
Rondelle plate inox 4,5 X 9,5 X 1mm	6
Clé Allen	1

Spécifications	Qté
Rondelle PP 37,5 X 5 X 0,5mm	2

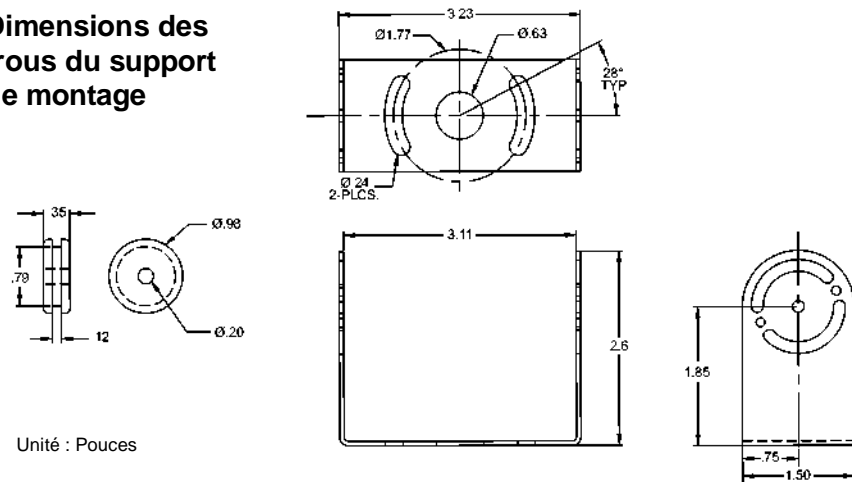
**Installation**

**Vis à utiliser**

Vis inox hexagonales M4 X 6L Rondelles plates 4,5x9,5x1 mm Clé Allen inox

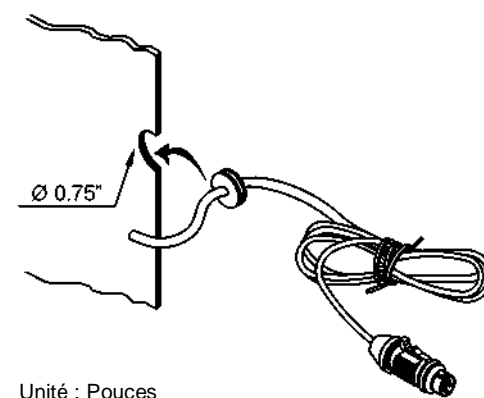


**Dimensions des trous du support de montage**



Unité : Pouces

**Dimensions recommandées du trou de l'œillet**



Unité : Pouces