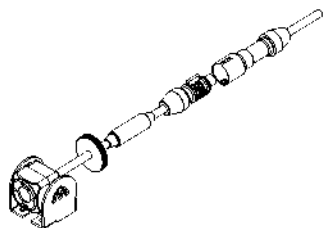


# Voyager®

## VCMS36I - Caméra d'observation cylindrique couleur

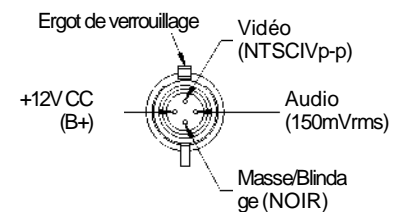
### Caractéristiques :

- Caméra couleur haute résolution
- Amélioration image en cas de faible luminosité par LED infrarouge
- Corps aluminium robuste/léger
- Étanche (IPX7)
- Microphone Audio
- Signal NTSC

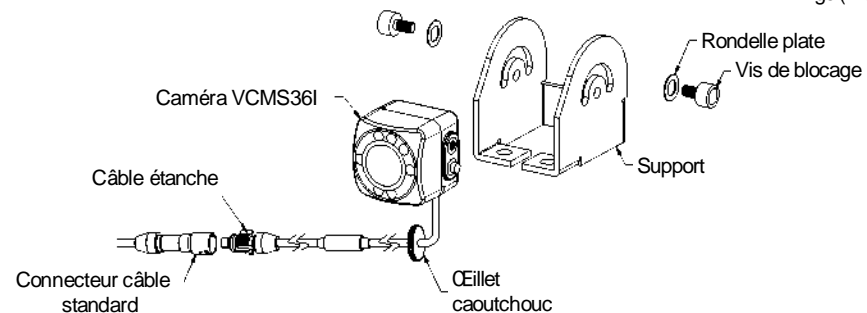


### Contenu :

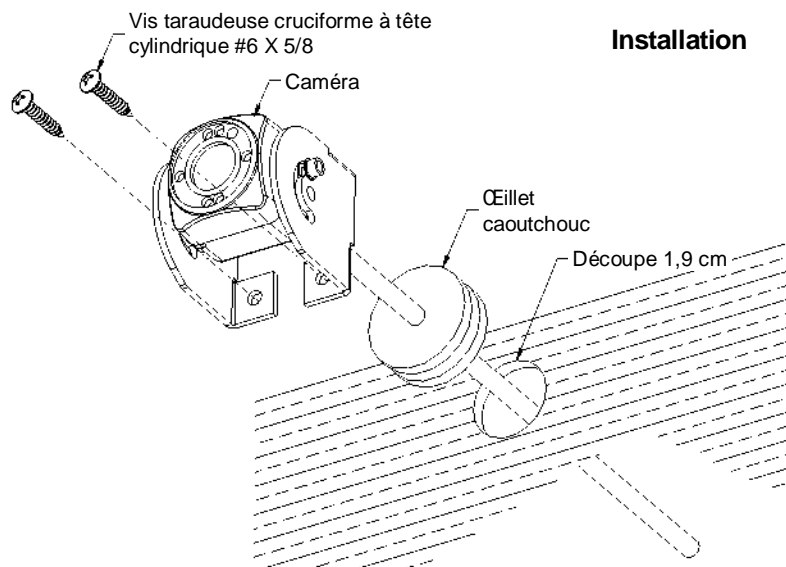
- Caméra
- Support de montage
- Vis noires (2x)



### Installation et branchement :



### Installation



### Spécifications

Système de signal	: NTSC
Capteur d'image	: couleur C-MOS 6,35 mm à iris électronique automatique
Résolution	: 400 Lignes
Photosensibilité	: 0 Lux
Puissance	: 12V CC / 100mA
Angle de vue	: 118°(D), 95°(H), 77°(V)
Dimensions extérieures:	26,5(largeur) X 32(profondeur) mm 1,04(largeur) X 1,26(profondeur) pouces

\* Les spécifications peuvent être modifiées sans préavis.

## **INFORMATIONS**

Cet appareil a été testé et respecte les limitations d'un appareil numérique de classe B, conformément au point 15 du règlement FCC. Ces limitations sont conçues pour fournir une protection raisonnable contre les interférences nuisibles dans une installation domestique. Cet appareil produit, utilise et peut émettre de l'énergie radiofréquence et peut, en cas d'installation ou d'utilisation non conforme aux instructions, causer des interférences nuisibles aux communications radio.

Il n'existe toutefois aucune garantie que de telles interférences ne se produiront pas dans une installation particulière. Si cet appareil produit des interférences nuisibles à la réception des signaux de radio ou de télévision, ce qui peut être établi en allumant et en éteignant l'appareil, l'utilisateur est invité à les corriger en suivant l'une ou plusieurs des mesures suivantes :

- Changez l'orientation ou déplacez l'antenne de réception
- Éloignez davantage l'appareil du récepteur
- Branchez l'appareil sur un circuit différent de celui du récepteur
- Demandez conseil au revendeur ou à un technicien spécialisé en radio/télévision.



**THE MOBILE ELECTRONICS COMPANY SINCE 1977**  
[www.asaelectronics.com](http://www.asaelectronics.com)